

exido

258-050

DK	Keramiske kogeplader til indbygning	2
SE	Inbyggd keramikhäll	4
NO	Keramisk integrert topp.....	6
FI	Keraaminen kiinteä liesi.....	8
UK	Ceramic built-in hob.....	10
DE	Keramisches Einbau-Kochfeld.....	12
PL	Płyta ceramiczna do zabudowy	14

DK

INTRODUKTION

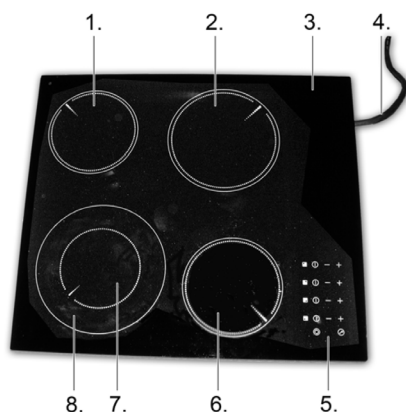
For at du kan få mest mulig glæde af dit nye apparat, beder vi dig gennemlæse denne brugsanvisning, før du tager apparatet i brug. Vær særligt opmærksom på sikkerhedsforanstaltningerne. Vi anbefaler dig desuden at gemme brugsanvisningen, hvis du senere skulle få brug for at genopfriske din viden om apparatets funktioner.

VIGTIGE SIKKERHEDSFORANSTALTNINGER

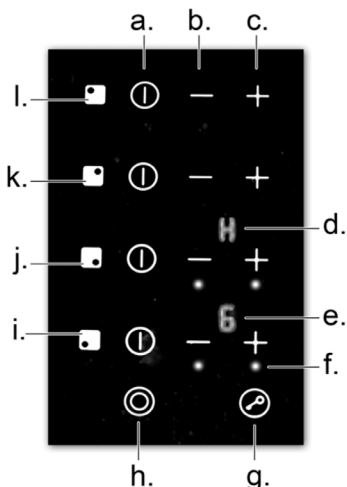
- Forkert brug af apparatet kan medføre personskaade og beskadige apparatet.
- Anvend kun apparatet til det, det er beregnet til. Producenten er ikke ansvarlig for skader, der opstår som følge af forkert brug eller håndtering (se også under Garantibestemmelser).
- Apparatet må kun slutes til strøm i henhold til instruktionerne i denne brugsanvisning. Det skal være fastmonteret af en autoriseret el-installatør.
- Apparatet er udelukkende beregnet til husholdningsbrug. Apparatet må ikke anvendes udendørs eller til erhvervsbrug.
- Stil ikke andre genstande på apparatet end kogegrej, der skal bruges på apparatet.
- Brug kun kogegrej, der er egnet til brug på denne type apparat.
- Brug aldrig kogegrej med meget ujævn eller beskadiget bund, som kan ridse og ødelægge den keramiske plade.
- Tænd ikke apparatet, hvis der ikke står kogegrej på det.
- Brug kun kogegrej, hvis diameter passer til varmezonens størrelse. Anbring altid kogegrejet midt på varmezonen.
- Opvarm ikke tomt kogegrej på apparatet.
- Når apparatet anvendes, skal børn, der opholder sig i nærheden af det, altid holdes under opsyn.
- Sørg altid for, at apparatet er slukket, når det ikke er i brug og inden rengøring.
- Apparatet, ledningen og stikket må ikke nedsænkes i vand eller gøres våde.
- Brug ikke apparatet, hvis ledning eller stik er beskadigede, hvis den keramiske plade er knækket, hvis apparatet ikke fungerer korrekt, eller hvis det er blevet beskadiget pga. kraftige slag el. lign., da det kan medføre risiko for elektrisk stød og alvorlig personskaade.
- Hvis apparatet, ledningen eller stikket skal repareres, skal apparatet serviceres af en autoriseret reparatør. Forsøg aldrig at reparere apparatet selv. Hvis der foretages uautoriserede indgreb i apparatet, bortfalder garantien, og der er fare for alvorlig personskaade. Kontakt købsstedet, hvis der er tale om en reparation, der falder ind under garantien.

OVERSIGT OVER APPARATETS DELE

1. Lille varmezone (1.200 W)
2. Stor varmezone (1.800 W)
3. Keramisk plade
4. Strømledning med stik
5. Betjeningspanel
6. Lille varmezone (1.200 W)
7. 2-delt varmezone, inderste område (1.000 W)
8. 2-delt varmezone, yderste område (1.200 W)



- a. Tænd/sluk-knapper
- b. Varmetrin ned
- c. Varmetrin op
- d. Varmeindikator (viser "advarsel om restvarme")
- e. Varmeindikator (viser "varmetrin 6")
- f. Tænd/sluk-indikatorer
- g. Børnesikringsknap
- h. Varmezonevælger
- i. Forreste, venstre varmezone
- j. Forreste, højre varmezone
- k. Bageste, højre varmezone
- l. Bageste, venstre varmezone



INSTALLATION AF APPARATET

VIGTIGT! Apparatet må KUN installeres af en autoriseret el-installatør! Det er meget vigtigt, at installationen overholder alle gældende regler og standarder, samt at den udføres med egnede materialer og på en fuldt professionel og forsvarlig måde. Hvis dette ikke overholdes, kan det medføre alvorlig personskaade.

Montering af apparatet

- Apparatet skal monteres i en bordplade med en tykkelse på minimum 30 mm, og med en afstand på minimum 50 mm mellem monteringshullet og kanten af bordpladen på alle sider.
- Der skal være en afstand på minimum 5 mm mellem kanterne af apparatet og kanten af monteringshullet på alle sider.
- Bordpladen bør være fremstillet af varmebestandigt materiale, så den kan modstå varmeudstrålingen fra apparatet.
- Sørg for, at apparatets ventilationsåbninger ikke blokeres, og at der er et frirum på 50 mm under apparatet for at sikre tilstrækkelig ventilation.
- Der skal være en afstand på minimum 760 mm mellem apparatet og eventuelle overskabe eller lignende, der er monteret over apparatet.

Tilslutning af apparatet

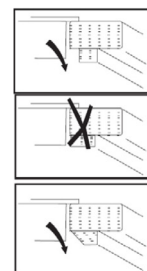
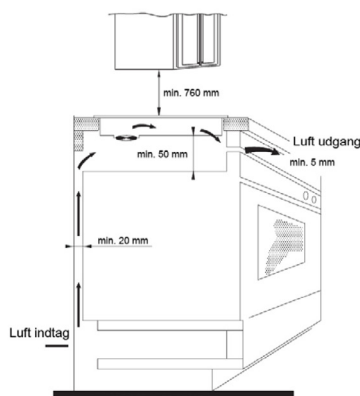
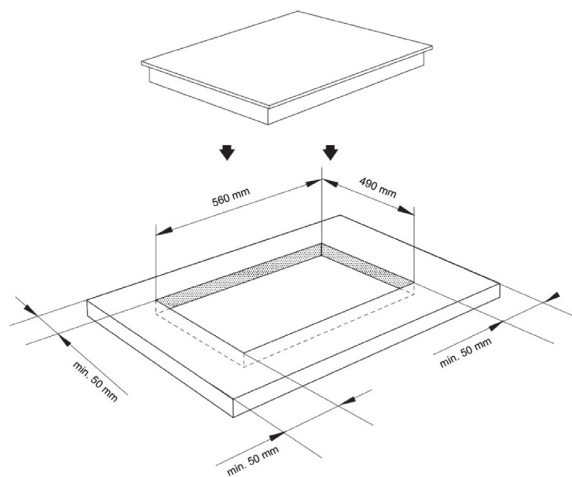
- Apparatet må kun slutes til som en fast installation.
- Apparatet kan slutes til strøm på to måder:

Volt og frekvens	Ledningsforbindelser
220-240 V 50/60 Hz	
220-240 V 2+2-N 50/60 Hz	

BRUG AF APPARATET

Når strømmen slutes til apparatet, høres en bip-lyd, og alle fire tænd/sluk-indikatorer (f) lyser i ca. 2 sekunder. Herefter slukker indikatorerne, og apparatet er klar til brug.

1. Sæt kogegrejet på den ønskede varmezone (1, 2, 6 eller 7/8). Bemærk, at du altid bør vælge en varmezone, hvis størrelse passer til bunden af kogegrejet.
2. Tænd for den ønskede varmezone ved at trykke på tænd/sluk-knappen (a) ud for den valgte varmezone på betjeningspanelet (5). Tænd/sluk-indikatorerne ud for den valgte varmezone tændes.
 - Du kan indstille varmezonen til det ønskede varmetrin (fra 1 til 9) med knapperne varmetrin ned (b) og varmetrin op (c).
 - Du kan hele tiden se, hvilket varmetrin den enkelte varmezone er indstillet til, på varmeindikatoren (e) lige over varmezonens indstillingsknapper.
 - Varmezonen forrest til venstre er delt i to områder (7 og 8). Du kan skifte mellem kun at bruge det inderste område eller at bruge begge områder ved at trykke på varmezonevælgeren (h).
3. Når du er færdig med at bruge en varmezone, kan du slukke for den på dens tænd/sluk-knap. Varmeindikatoren skifter til symbolet "H" (d), som betyder, at varmezonen stadig er varm. Varmezonen er først kølet helt ned, når symbolet "H" forsvinder.



Børnesikring

Du kan til enhver tid aktivere apparatets børnesikring, som låser alle knapper undtagen tænd/sluk-knapperne, som altid kan slukke for varmezonerne.

- Du aktiverer børnesikringen ved at trykke på børnesikringsknappen (g). Knappen lyser, og apparatets betjeningspanel er låst.
- Du kan ophæve børnesikringen ved at holde børnesikringsknappen inde i 3-5 sekunder. Lyset slukker, og apparatet fungerer igen normalt.

Sikkerhedsfunktioner

- Apparatet er forsynet med en timer-funktion, som automatisk slukker for alle varmezoner, når én af varmezonerne har været i brug i et bestemt tidsrum, afhængigt af hvilket varmetrin varmezonen er indstillet til. Se nedenstående tabel:

Varmetrin	1	2	3	4	5	6	7	8	9
Tid (timer)	10	8	7	6	5	4	3	2	1


- Apparatets timer starter forfra, hver gang du trykker på en knap. Timeren aktiveres således KUN, hvis apparatet står tændt i længere tid, uden at nogen af knapperne berøres.
- Apparatet er udstyret med sikkerhedsfunktioner, der automatisk slukker apparatet i tilfælde af overophedning eller overspænding. Hvis apparatet slukkes automatisk, skal du vente, til apparatet er kølet helt af. Tænd herefter apparatet på normal vis igen. Apparatet bør nu kunne bruges normalt.

RENGØRING AF APPARATET

Ved rengøring af apparatet bør du være opmærksom på følgende punkter:

- Du må ikke bruge skurepulver, stålsvampe eller andre stærke rengøringsmidler til rengøring af apparatets udvendige overflader, da disse rengøringsmidler kan ridse den keramiske plade (3). Brug i stedet en klud vredet hårdt op i varmt vand, og brug eventuelt et specielt rensmiddel, der kan købes i hvidevarebutikker, hvis apparatet er meget beskidt.
- Ringe og kalkaflejringer kan fjernes med eddike. Tør efter med en blød klud vredet hårdt op i rent vand.
- Der må ikke trænge vand ind i apparatet eller ventilationsåbningerne på apparatets underside.
- Du kan med fordel anskaffe en skraber, der er specielt beregnet til brug på keramiske varmeplader. Den kan købes i de fleste hvidevarebutikker.

OPLYSNINGER OM BORTSKAFFELSE OG GENBRUG AF DETTE PRODUKT

Bemærk, at dette Adexi-produkt er forsynet med dette symbol:  
Det betyder, at produktet ikke må kasseres sammen med almindeligt husholdningsaffald, da elektrisk og elektronisk affald skal bortskaffes særskilt.

I henhold til WEEE-direktivet skal hver medlemsstat sikre korrekt indsamling, genvinding, håndtering og genbrug af elektrisk og elektronisk affald. Private husholdninger i EU kan gratis aflevere brugt udstyr på særlige genbrugsstationer. I visse medlemsstater kan du i visse tilfælde returnere det brugte udstyr til den forhandler, du købte det af på betingelse af, at du køber nyt udstyr. Kontakt forhandleren, distributøren eller de kommunale myndigheder for at få yderligere oplysninger om, hvordan du skal håndtere elektrisk og elektronisk affald.

SPØRGSMÅL & SVAR

Har du spørgsmål omkring brugen af apparatet, som du ikke kan finde svar på i denne brugsanvisning, findes svaret muligvis på vores hjemmeside www.adexi.dk. Du finder svaret ved at klikke på "Spørgsmål & svar" i menuen "Forbrugerservice", hvor de oftest stillede spørgsmål er vist.

På vores hjemmeside finder du også kontaktinformation, hvis du har brug for at kontakte os vedrørende teknik, reparation, tilbehør og reservedele.

GARANTIBESTEMMELSER

Garantien gælder ikke:

- hvis ovennævnte ikke iagttages
- hvis der har været foretaget uautoriserede indgreb i apparatet
- hvis apparatet har været misligholdt, udsat for en voldsom behandling eller lidt anden form for overlast
- hvis fejl i apparatet er opstået på grund af fejl på ledningsnettet.

Da vi hele tiden udvikler vores produkter på funktions- og designsiden, forbeholder vi os ret til at foretage ændringer i produktet uden forudgående varsel.

IMPORTØR

Adexi Group
www.adexi.dk

Vi tager forbehold for trykfejl.

INTRODUKTION

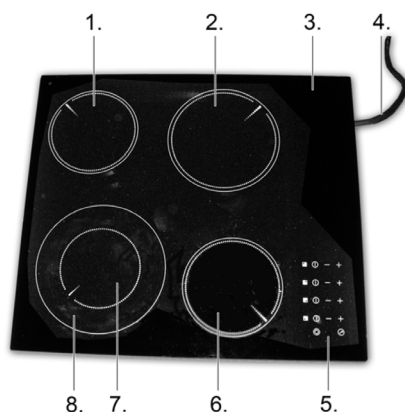
För att du skall få ut så mycket som möjligt av din nya apparat bör du läsa igenom denna bruksanvisning innan du använder apparaten första gången. Var speciellt uppmärksam på säkerhetsföreskrifterna. Vi rekommenderar även att du sparar bruksanvisningen för framtida bruk.

VIKTIGA SÄKERHETSFÖRESKRIFTER

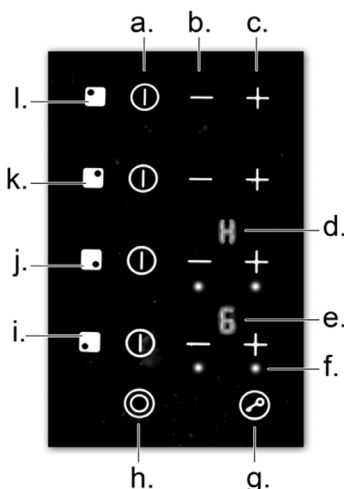
- Felaktig användning av den här apparaten kan orsaka personskador och skador på apparaten.
- Använd endast för dess avsedda ändamål. Tillverkaren ansvarar inte för skador som uppstår till följd av felaktig användning eller hantering (se även Garantivillkor).
- Anslutning till elnät får endast ske enligt instruktionerna i denna bruksanvisning. Apparaten måste installeras permanent av en behörig elektriker.
- Endast för hemmabruk. Får ej användas för kommersiellt bruk eller utomhusbruk.
- Placera inte något ovanpå apparaten annat än den kastrull som ska användas.
- Använd endast köksredskap som är godkända för denna typ av apparat.
- Använd aldrig köksredskap med ojämn eller skadad undersida eftersom det riskerar att repa och skada keramikhällen.
- Apparaten ska inte sättas på om det inte står en kastrull på den.
- Använd endast kastruller med en diameter som passar spisplattan. Placera alltid kastrullen mitt på spisplattan.
- Hetta aldrig upp en tom kastrull på apparaten.
- Barn som befinner sig i närheten av apparaten när den är i bruk bör hållas under uppsikt.
- Stäng alltid av apparaten när den inte används eller före rengöring.
- Apparaten, sladden och kontakten får inte läggas i vatten och får inte bli blöta.
- Använd inte apparaten om sladd eller kontakt är skadad, om keramikhällen är trasig, om apparaten inte fungerar som den ska eller om den skadats på grund av en kraftig stöt osv., för att undvika risk för elstöt och allvarlig personskada.
- Om apparaten, sladden eller kontakten behöver lagas ska den skickas till en auktoriserad serviceverkstad. Försök aldrig reparera apparaten själv. Alla obehöriga åtgärder på apparaten upphäver garantin och kan orsaka allvarlig personskada. Kontakta inköpsstället för reparationer som täcks av garantin.

BESKRIVNING AV APPARATENS DELAR

- Liten spisplatta (1 200 W)
- Stor spisplatta (1 800 W)
- Keramikplatta
- Strömsladd med kontakt
- Knappsats
- Liten spisplatta (1 200 W)
- 2-delad spisplatta, inre (1 000 W)
- 2-delad spisplatta, yttre (1 200 W)



- På/av-knappar
- Värmenivå, ner
- Värmenivå, upp
- Värmeindikator (varnar för restvärme)
- Heat indicator (visar värmenivå 6)
- På/av-indikatorer
- Barnlås
- Spisplattväljare
- Främre vänster spisplatta
- Främre höger spisplatta
- Bakre höger spisplatta
- Bakre vänster spisplatta



INSTALLATION

VIKTIGT! Denna apparat får **ENDAST** installeras av en behörig elektriker. Det är avgörande att installationen följer tillämpliga regler och standarder, och att lämpliga material används på ett helt professionellt och lämpligt sätt. Underlåtelse att göra detta kan orsaka allvarlig personskada.

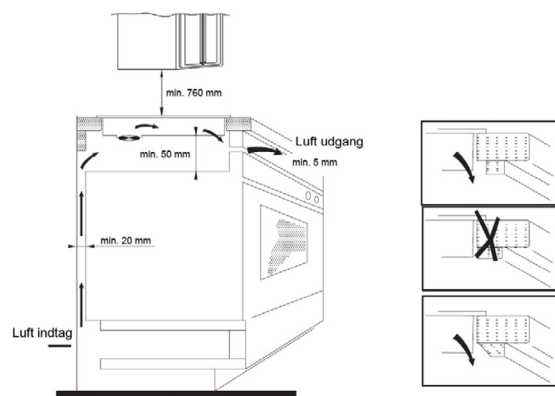
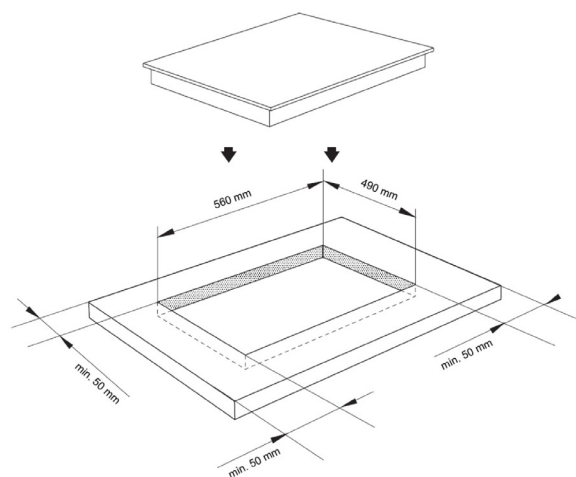
Installation

- Apparaten ska installeras på en arbetsbänk som är minst 30 mm tjock och det ska finnas ett avstånd på minst 50 mm mellan hålet och arbetsbänkens kant på alla sidor.
- Det måste finnas minst 5 mm avstånd mellan apparatens kanter och hålet på alla sidor.
- Arbetsbänken ska vara tillverkad av värmetåligt material som klarar av värmeutstrålningen från apparaten.
- Kontrollera att apparatens ventilationsöppningar inte är blockerade och att det finns ett mellanrum på minst 50 mm under apparaten för att säkerställa tillräcklig ventilation.
- Det måste finnas ett avstånd på minst 760 mm mellan apparaten och eventuella köksskåp eller liknande ovanför den.

Anslutning

- Får endast installeras permanent.
- Kan endast anslutas till elnätet på två sätt:

Spänning och frekvens	Anslutningar				
220-240 V 50/60 Hz	1 ← L	2 → N	3 ← N	4 → N	5 ⏚ Gullgrön
220-240 V 2+2-N 50/60 Hz	1 L1 Sort	2 L2 Brun	3 N1 Grå	4 N2 Blå	5 ⏚ Gullgrön



ANVÄNDA APPARATEN

När apparaten är ansluten till elnätet hörs en ljudsignal och alla fyra på/av-indikatorer (f) tänds och lyser cirka 2 sekunder. Indikatorerna slocknar och apparaten är klar att användas.

- Placera kastrullen på önskad spisplatta (1, 2, 6 eller 7/8). OBS! Använd alltid en spisplatta som lämpar sig för kastrullens bottenstorlek.
- Sätt på lämplig spisplatta med på/av-knappen (a) på knappsatsen (5). På/av-indikatorn för den valda spisplattan tänds.
- Använd knapparna för värmenivå ner (b) och värmenivå upp (c) för att ställa in spisplattans värmenivå (1-9).
- Du kan alltid se vilken nivå en spisplatta är inställd på tack vare värmeindikatorn (e) ovanför inställningsknapparna.
- Främre vänster spisplatta är uppdelad i två zoner (7 och 8). Du kan växla mellan att enbart använda innerzonen eller att använda båda med hjälp av spisplattväljaren (h).

3. När maten är klar stänger du av spisplattan med dess på/av-knapp. Värmeindikatorn växlar till symbolen "H"(d), vilket betyder att spisplattan fortfarande är varm. Spisplattan är inte sval förrän symbolen "H" försvinner.

Barnlås

Du kan aktivera barnlåset när som helst. Barnlåset låser alla knappar förutom på/av-knapparna, som alltid kan användas för att stänga av spisplattorna.

- Du aktiverar barnlåset genom att trycka på barnlåsknappen (g). Knappen tänds och knappatsen är nu låst.
- Du låser upp knapparna genom att trycka på barnlåsknappen i 3-5 sekunder. Lampan slocknar och apparaten fungerar som vanligt igen.

Säkerhetsfunktioner

- Apparaten är utrustad med en timerfunktion, som stänger av alla spisplattor automatiskt när en spisplatta varit påslagen under en förinställd tid, berende på värmenivåinställning. Se tabellen nedan:

Värmenivå	1	2	3	4	5	6	7	8	9
Timer	10	8	7	6	5	4	3	2	1

- Timern återställs varje gång du trycker på en knapp. Timern aktiveras ENDAST om apparaten har varit påslagen en lång period utan att någon av knapparna har rörts.
- Apparaten är utrustad med säkerhetsfunktioner som stänger av apparaten automatiskt vid överhettning eller spänningstopp. Om apparaten stängs av automatiskt, vänta tills den har svalnat helt. Sätt på apparaten igen på vanligt sätt. Nu bör du kunna använda apparaten igen utan problem.

RENGÖRING

När du rengör apparaten bör du tänka på följande:

- Använd inte skurpulver, stålull eller andra aggressiva rengöringshjälpmedel, eftersom de kan repa keramikplattan (3). Använd en vål urvriden trasa och varmt vatten. En speciell rengöringsvätska kan köpas hos vitvaruåterförsäljare om apparaten är mycket smutsig.
- Ringar och kalkavlagringar kan avlägsnas med ättika. Torka av med en vål urvriden trasa och varmt vatten.
- Se till att inget vatten tränger in i ventilationshålen under apparaten.
- Vi rekommenderar en skrapa speciellt avsedd för användning på keramikhållar som kan köpas hos de flesta vitvaruåterförsäljare.

INFORMATION OM KASSERING OCH ÅTERVINNING AV DENNA PRODUKT



Lägg märke till att denna Adexi-produkt är märkt med följande symbol: 

Det innebär att denna produkt inte får kasseras ihop med vanligt hushållsavfall eftersom avfall som utgörs av eller innehåller elektriska eller elektroniska delar måste kasseras separat.

Direktivet om avfall som utgörs av eller innehåller elektriska eller elektroniska delar kräver att varje medlemsstat vidtar åtgärder för korrekt insamling, återvinning, hantering och materialåtervinning av sådant avfall. Privata hushåll inom EU kan utan kostnad återlämna sin använda utrustning till angivna samlingsplatser. I en del medlemsländer kan använd utrustning återlämnas till återförsäljaren om man köper nya produkter. Kontakta din återförsäljare, distributör eller lokala myndighet för ytterligare information om hantering av avfall som utgörs av eller innehåller elektriska eller elektroniska delar.

FRÅGOR OCH SVAR

Om du har några frågor angående användningen av apparaten och du inte kan hitta svaret i denna bruksanvisning kan du gå in på vår webbplats på www.adexi.se. Gå till menyn "Konsumentservice" och klicka på "Frågor och svar" om du vill se de vanligaste frågorna och svaren.

Du hittar även kontaktinformation om du behöver kontakta oss angående tekniska frågor, reparationer och reservdelar.

GARANTIVILLKOR

Garantin gäller inte om:

- ovanstående instruktioner inte följs
- apparaten har modifierats
- apparaten har blivit felhanterad, utsatts för vårdslös behandling eller fått någon form av skada eller
- fel har uppstått till följd av fel på nätspänningen.

På grund av konstant utveckling av våra produkter, både på funktions- och designsidan, förbehåller vi oss rätten till ändringar av våra produkter utan föregående meddelande.

IMPORTÖR

Adexi Group
www.adexi.se

Adexi ansvarar inte för eventuella tryckfel.

NO

INNLEDNING

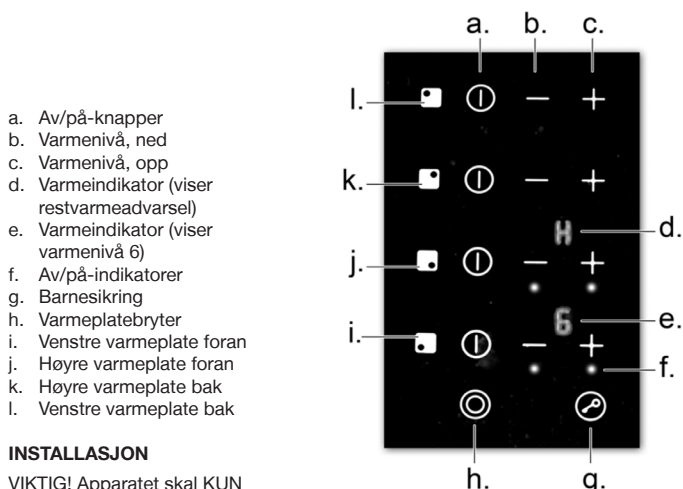
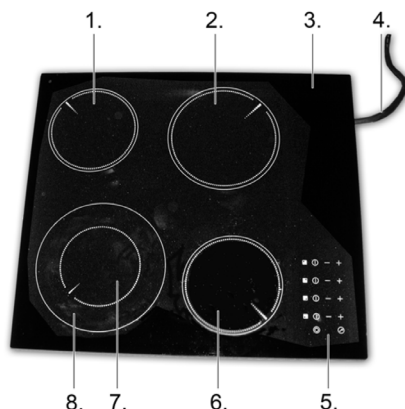
For å få mest mulig glede av det nye apparatet ber vi deg lese nøye gjennom denne bruksanvisningen før bruk. Legg spesielt merke til sikkerhetsreglene. Vi anbefaler også at du tar vare på bruksanvisningen, slik at du kan slå opp i den ved senere anledninger.

VIKTIGE SIKKERHETSREGLER

- Feilaktig bruk av apparatet kan føre til personskader og skader på tungen.
- Apparatet må ikke brukes til andre formål enn det er beregnet for. Produsenten er ikke ansvarlig for skade som skyldes feilaktig bruk eller håndtering. (Se også garantibetingelsene.)
- Apparatet skal bare tilkobles strømtilførsel iht. instruksjonene i denne bruksanvisningen. Apparatet skal installeres av en autorisert elektriker.
- Apparatet er kun beregnet til bruk i private husholdninger. Apparatet er ikke egnet for utendørs eller kommersiell bruk.
- Det er kun kjelen som skal brukes, som skal stå på apparatet.
- Bruk kun kjøkkenutstyr som er godkjent for denne type apparat.
- Ikke bruk kjøkkenutstyr med uevnt eller skadet bunn. På den måten unngår du å ripe opp eller ødelegge den keramiske toppen.
- Apparatet må ikke slås på uten at det står en kjele oppå.
- Bruk kun kjeler med en diameter som passer til varmeplaten. Plasser alltid kjelen midt på varmeplaten.
- Ikke varm opp en tom kjele på apparatet.
- Hold øye med barn som er i nærheten av apparatet når det er i bruk.
- Slå av apparatet når det ikke er i bruk eller når det skal rengjøres.
- Apparatet, ledningen eller kontakten må ikke legges i vann eller bli våte.
- Apparatet skal ikke brukes hvis ledningen eller kontakten er ødelagt, hvis den keramiske toppen er skadet, hvis apparatet ikke fungerer som det skal eller hvis det er ødelagt som en følge av kraftig støt osv. På den måten kan du unngå elektrisk støt og personskade.
- Hvis apparatet, ledningen eller støpselet trenger reparasjon, skal disse leveres til et godkjent servicesenter. Prøv aldri å reparere apparatet selv. Ethvert uautorisert inngrep på apparatet fører til at garantien opphører. Samtidig kan det føre til alvorlig personskade. Kontakt forretningen du kjøpte apparatet i ved garantireparasjoner.

OVERSIKT OVER APPARATETS DELER

1. Liten varmeplate (1 200 watt)
2. Stor varmeplate (1 800 watt)
3. Keramisk plate
4. Strømledning med støpsel
5. Betjeningspanel
6. Liten varmeplate (1 200 watt)
7. 2-delt varmeplate, indre ring (1 000 watt)
8. 2-delt varmeplate, ytre ring (1 200 watt)



- a. Av/på-knapper
- b. Varmenivå, ned
- c. Varmenivå, opp
- d. Varmeindikator (viser restvarmeadvarel)
- e. Varmeindikator (viser varmenivå 6)
- f. Av/på-indikatorer
- g. Barnesikring
- h. Varmeplatebryter
- i. Venstre varmeplate foran
- j. Høyre varmeplate foran
- k. Høyre varmeplate bak
- l. Venstre varmeplate bak

INSTALLASJON

VIKTIG! Apparatet skal KUN installeres av en autorisert elektriker. Det er svært viktig at installeringen er i samsvar med gjeldende regler og vilkår og at egnet materiale brukes på en profesjonell og riktig måte. Hvis dette ikke gjøres, kan det føre til alvorlig personskade.

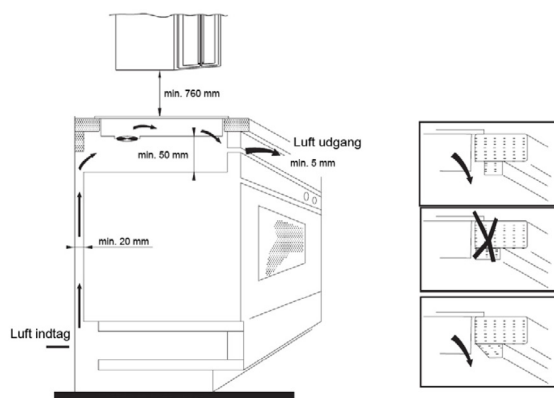
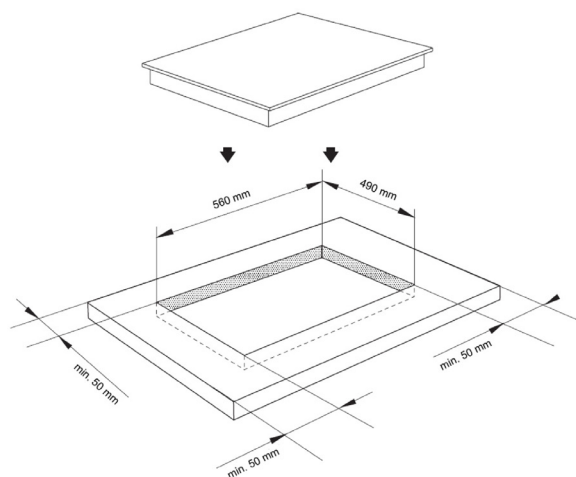
Installasjon

- Apparatet skal monteres på en kjøkkenbenk som er minimum 30 mm tykk og med en avstand på minimum 50 mm mellom hullet og kanten på benken på alle sider.
- Det skal være minst 5 mm mellom kantene på apparatet og hullet på alle sider.
- Kjøkkenbenken bør være laget av et varmebestandig materiale som kan tåle varmestrålingen fra apparatet.
- Sørg for at ventilasjonsåpningene på apparatet ikke er blokkert og at det er et mellomrom på 50 mm under apparatet for å sikre tilstrekkelig ventilasjon.
- Det skal være en avstand på minimum 760 mm mellom apparatet og opp til skap eller lignende montert på vegg.

Tilkobling

- For installasjon bare med permanent feste.
- Kan bare kobles til strømtilførsel på to måter:

Spenning og frekvens	Koblinger
220–240 V 50/60 Hz	
220–240 V 2+2-N 50/60 Hz	



BRUK AV APPARATET

Når apparatet er koblet til strømtilførselen, hører du et signal og alle fire av/på-indikatorene (f) lyser i ca. 2 sekunder. Indikatorene slukker og apparatet er klart til bruk.

1. Sett kjelen på den aktuelle varmeplaten (1, 2, 6 eller 7/8). NB! Bruk alltid en varmeplate som passer til størrelsen på kjelen.
2. Slå på den aktuelle varmeplaten med av/på-knappen (a) på kontrollpanelet (5). Av/på-indikatoren på den valgte varmeplaten slås på.
 - Bruk velgerne for varmenivå ned (b) og opp (c) til å angi varmenivået (1–9) på varmeplaten.
 - Du kan alltid se hvilket nivå varmeplaten er innstilt på på varmeindikatoren (e) over innstillingsbryterne.
 - Venstre varmeplate foran er delt inn i to soner (7 og 8). Ved hjelp av varmeplatebryteren (h) kan du velge mellom å bruke kun den innerste eller begge sonene.
3. Når du er ferdig, slår du av varmeplaten med av/på-knappen. Varmeindikatoren endrer symbol til "H" (d), som betyr at platen fortsatt er varm. Platen er ikke kald før "H"-symbolet forsvinner.

Barnesikring

Du kan når som helst aktivere barnesikringen. Denne låser alle knappene med unntak av av/på-knappene som kan brukes til å slå av varmeplatene til enhver tid.

- Aktiver barnesikringen ved å trykke på barnesikringsknappen (g). Knappen lyser og kontrollpanelet låses.
- Barnesikringen deaktiveres ved å trykke på barnesikringsknappen i 3–5 sekunder. Lyset slukkes og apparatet fungerer som normalt.

Sikkerhetsfunksjoner

- Apparatet er utstyrt med en timerfunksjon som automatisk slår av alle varmeplater når én plate har vært i bruk i en forhåndsinnstilt tid, avhengig av varmenivåinnstillingen. Se tabellen nedenfor:

Varmenivå	1	2	3	4	5	6	7	8	9
Timer	10	8	7	6	5	4	3	2	1

- Timeren tilbakestilles hver gang du trykker på en knapp. Timeren aktiveres BARE hvis apparatet har vært på i en lang periode uten at det er trykket på noen av knappene.
- Apparatet er utstyrt med sikkerhetsfunksjoner som automatisk slår apparatet av hvis det oppstår overoppheting eller overspenning. Hvis apparatet slås av automatisk, må du vente til det er helt avkjølt. Slå det på igjen på vanlig måte. Det skal nå være mulig å bruke apparatet på vanlig måte.

RENGJØRING

Ved rengjøring av apparatet bør du være oppmerksom på følgende:

- Ikke bruk skuremidler, stållull eller andre kraftige rengjøringsmidler, da disse kan ripe opp den keramiske platen (3). Bruk en godt oppvridd klut og varmt vann. Det finnes et spesielt rengjøringsmiddel som kan brukes dersom apparatet er svært skittent. Dette fås kjøpt hos hvitevareforhandlere.
- Ringer og kalkflekker kan fjernes med eddik. Tørk av med en godt oppvridd klut og varmt vann.
- Sørg for at det ikke kommer vann inn i ventilhullene på undersiden av apparatet.
- Vi anbefaler bruk av en skrape spesielt til bruk på keramiske topper. Denne fås kjøpt i de fleste hvitevarebutikker.

INFORMASJON OM AVHENDING OG RESIRKULERING AV PRODUKTET



Merk deg at dette Adexi-produktet er merket med følgende symbol:

Det betyr at dette produktet ikke må avhendes sammen med vanlig husholdningsavfall i og med at elektrisk og elektronisk avfall skal avhendes separat..

I henhold til WEEE-direktivet må det enkelte medlemslandet sørge for riktig innsamling, gjenvinning, håndtering og resirkulering av elektrisk og elektronisk avfall. Private husholdninger i EU kan levere brukt utstyr til bestemte resirkuleringsstasjoner vederlagsfritt. I enkelte medlemsland kan brukte apparater returneres til forhandleren der de ble kjøpt hvis du kjøper nye produkter på dette stedet. Ta kontakt med forhandleren, distributøren eller offentlige myndigheter hvis du ønsker ytterligere informasjon om hva du skal gjøre med elektrisk og elektronisk avfall.

SPØRSMÅL OG SVAR

Hvis du har spørsmål vedrørende bruk av apparatet som du ikke finner svar på i denne bruksanvisningen, kan du ta en titt på nettsidene våre på www.adexi.eu. Gå til menyen "Consumer Service", og klikk på "Question & Answer" for å se ofte stilte spørsmål.

Se også kontaktinformasjonen hvis du ønsker å kontakte oss vedrørende tekniske problemer, reparasjoner, tilbehør og reservedeler.

GARANTIVILKÅR

Garantien gjelder ikke i følgende situasjoner:

- Hvis instruksjonene over ikke følges
- Hvis apparatet har blitt endret
- Hvis apparatet er brukt feil, har vært utsatt for hard håndtering eller på en eller annen måte er blitt skadet
- Hvis det har oppstått feil som en følge av feil på strømmettet.

Fordi vi hele tiden utvikler funksjonene og utformingen av produktene våre, forbeholder vi oss retten til å endre produktet uten forvarsel.

IMPORTØR

Adexi Group
www.adexi.eu

Det tas forbehold om eventuelle trykkfeil.

JOHDANTO

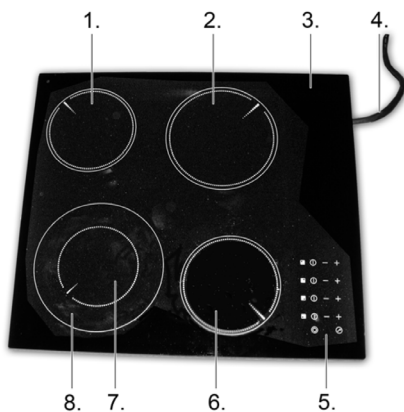
Lue tämä käyttöopas huolellisesti ennen laitteen ensimmäistä käyttökertaa, niin saat parhaan hyödyn uudesta laitteestasi. Kiinnitä erityistä huomiota turvallisuusohjeisiin. Suosittelemme myös, että säilytät nämä ohjeet. Näin voit perehtyä laitteesi eri toimintoihin myöhemminkin.

TÄRKEITÄ TURVALLISUUSOHJEITA

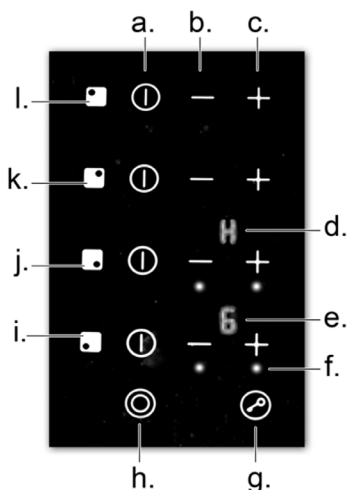
- Tämän laitteen virheellinen käyttö voi aiheuttaa henkilövahinkoja ja laitteen vaurioitumisen.
- Käytä laitetta vain sen oikeaan käyttötarkoitukseen. Valmistaja ei ole vastuussa virheellisestä käytöstä tai käsittelystä johtuvista vahingoista (katso myös kohta Takuehdot).
- Laite saadaan kytkeä sähköverkkoon vain tämän käyttöohjeen ohjeiden mukaisesti. Valtuutetun sähköasentajan on asennettava laite pysyvästi.
- Vain kotitalouskäyttöön. Laite ei sovellu ulkokäyttöön eikä kaupalliseen käyttöön.
- Älä laita lieden päälle mitään muuta kuin astia, jota aiot käyttää.
- Käytä liedellä vain keraamiselle liedelle sopivia keittiövälaineitä.
- Älä koskaan käytä keittiövälaineitä, joiden pinta on epätasainen tai vaurioitunut, jotta keraaminen liesi ei naarmuunnu tai vahingoitu.
- Älä kytke liettä päälle, ellei ole asettanut liedelle astiaa.
- Käytä vain astioita, joiden pohjan koko vastaa lieden lämpölevyn kokoa. Sijoita astia aina lämpölevyn keskelle.
- Älä koskaan kuumenna lieden päällä tyhjää astiaa.
- Valvo laitteen lähellä olevia lapsia, kun laitetta käytetään.
- Sammuta liesi aina, kun sitä ei käytetä ja ennen puhdistamista.
- Älä upota laitetta, virtajohtoa tai virtapistoketta veteen, äläkä anna niiden kastua.
- Älä käytä liettä, jos johto tai pistoke on vaurioitunut, jos keraaminen liesi on rikki, jos laite ei toimi oikein tai jos se on vaurioitunut voimakkaan iskun seurauksena. Näin ehkäiset sähköiskun ja ruumiinvamman vaaraa.
- Jos laite, johto tai virtapistoke on korjattava, vie laite korjattavaksi valtuutettuun huoltoliikkeeseen. Älä yritä itse korjata laitetta. Jos laitetta muunnellaan ilman valtuuksia, takuu raukeaa. Muunteleminen voi myös aiheuttaa vakavan loukkaantumisen. Jos tarvitset takuuhuoltoa, ota yhteyttä liikkeeseen, josta ostit laitteen.

LAITTEEN PÄÄOSAT

- Pieni lämpölevy (1 200 W)
- Suuri lämpölevy (1 800 W)
- Keraaminen levy
- Virtajohto ja pistoke
- Ohjauspaneeli
- Pieni lämpölevy (1 200 W)
- Kaksiosainen lämpölevy, sisäosa (1 000 W)
- Kaksiosainen lämpölevy, ulko-osa (1 200 W)



- On/off-virtapainikkeet
- Lämpöteho, alas
- Lämpöteho, ylös
- Lämmön merkkivalo (varoittaa jälkilämmöstä)
- Lämmön merkkivalo (näyttää lämpötehon, kuvassa 6)
- On/off-merkkivalot
- Lapsilukko
- Lämpölevyn valitsin
- Vasen lämpölevy edessä
- Oikea lämpölevy edessä
- Oikea lämpölevy takana
- Vasen lämpölevy takana



ASENNUS

TÄRKEÄÄ! VAIN valtuutettu sähköasentaja saa asentaa laitteen. On tärkeää, että asennuksessa noudatetaan voimassa olevia määräyksiä ja standardeja ja että sopivia materiaaleja käytetään ammattimaisesti ja asianmukaisesti. Määräysten noudattamatta jättäminen voi aiheuttaa vakavan loukkaantumisen.

Asennus

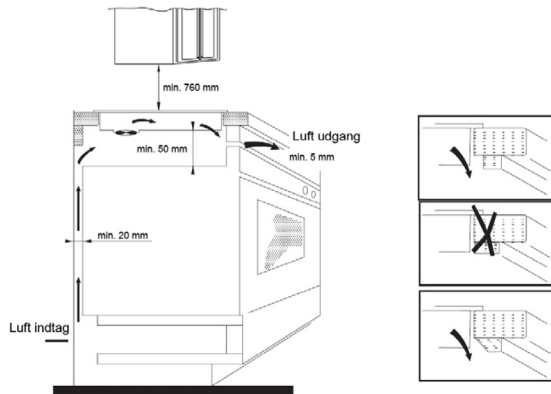
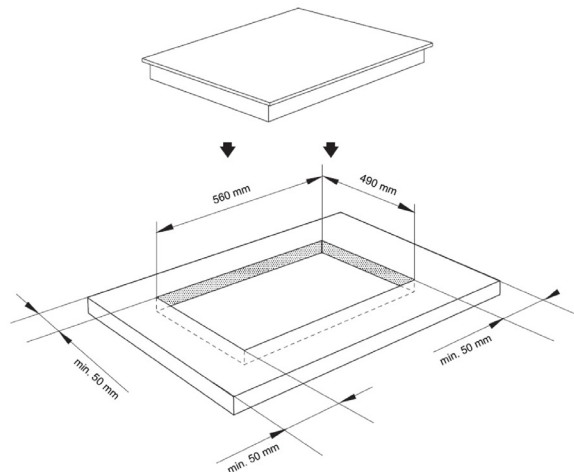
- Laite on asennettava työtasoon, joka on vähintään 30 mm paksu. Aukon ja työtason reunan välisen etäisyyden tulee olla vähintään 50 mm kaikilla puolilla.
- Laitteen reunojen ja aukon välisen etäisyyden tulee olla vähintään 5 mm kaikilla puolilla.
- Työtason tulee olla lämmönkestävää materiaalia ja sen on kestettävä laitteesta lähtevää lämpösäteilyä.

- Varmista, että ilmanvaihtoaukot eivät ole tukossa ja että laitteen alla on vähintään 50 mm tilaa riittävän ilmanvaihdon takaamiseksi.
- Laitteen ja sen yläpuolella olevien kaappien jne. välisen etäisyyden on oltava vähintään 760 mm.

Kytkeminen

- Vain kiinteään asennukseen.
- Voidaan kytkeä sähköverkkoon vain kahdella tavalla:

Jännite ja taajuus	Liitännät
220–240 V 50/60 Hz	
220–240 V 2+2-N 50/60 Hz	



LAITTEEN KÄYTTÖ

Kun laite kytetään sähköverkkoon, laite antaa äänimerkin ja kaikki neljä on/off-merkkivaloa (f) syttyvät noin kahdeksi sekunniksi. Merkkivalot sammuvat, ja laite on valmis käytettäväksi.

- Aseta astia halutulle lämpölevylle (1, 2, 6 tai 7/8). HUOM. Käytä aina lämpölevyä, joka vastaa astian pohjan kokoa.
- Kytke lämpölevy päälle ohjauspaneelissa (5) olevalla on/off-virtapainikkeella (a). Valitun lämpölevyn on/off-merkkivalo syttyy.
 - Säädä lämpölevyn lämpöteho (1–9) sopivaksi "lämpöteho, alas" (b)- ja "lämpöteho, ylös" (c) -painikkeilla.
 - Näet aina lämpölevyn lämpötehon asetuspainikkeiden yläpuolella olevasta lämmön merkkivalosta (e).
 - Edessä oleva vasen lämpölevy on jaettu kahteen alueeseen (7 ja 8). Voit valita käyttöön vain sisäosan tai molemmat osat lämpölevyn valitsimella (h).
- Kun olet valmis, sammuta lämpölevy sen on/off-virtapainikkeesta. Lämmön merkkivalon tilalle tulee symboli "H" (d), joka kertoo, että levy on edelleen kuuma. Levy on jäähtynyt vasta, kun "H"-symboli häviää näytöstä.

Lapsilukko

- Voit kytkeä lapsilukon päälle milloin tahansa. Lapsilukko lukitsee kaikki painikkeet on/off-virtapainikkeita lukuun ottamatta. Virtapainikkeilla voidaan aina sammuttaa lämpölevyt.
- Kytke lapsilukko päälle painamalla lapsilukon painiketta (g). Painikkeeseen syttyy valo, ja ohjauspaneeli lukitaan.
 - Poista lapsilukko käytöstä painamalla lapsilukon painiketta 3–5 sekuntia. Merkkivalo sammuu, ja laite toimii normaalisti.

Turvatoiminnot

- Laitteessa on ajastustoiminto, joka sammuttaa automaattisesti kaikki lämpölevyt, kun yhden levyn esiasetettu aika on umpeutunut, lämpötehoasetuksen mukaan. Katso alla oleva taulukko:

Lämpöteho	1	2	3	4	5	6	7	8	9
Ajastin	10	8	7	6	5	4	3	2	1

- Ajastin nollautuu aina, kun painat painiketta. Ajastin käynnistyy VAIN, jos on kulunut riittävän pitkä aika siitä, kun laitteen painikkeisiin on koskettu.
- Laitteeseen kuuluu turvatoiminnot, joiden ansiosta laite sammuu automaattisesti, mikä suojaa laitetta ylikuumentumiselta tai ylijännitteeltä. Jos laite sammuu automaattisesti, odota, kunnes se on täysin jäähtynyt. Kytke virta jälleen normaalisti. Laitetta pitäisi voida nyt käyttää normaalisti.

PUHDISTUS

Puhdista laite seuraavien ohjeiden mukaisesti:

- Älä käytä hankausjauhetta, teräsvillaa tai muuta voimakasta puhdistusainetta, sillä ne voivat naarmuttaa keraamista levyä (3). Käytä kuivaksi väännettyä liinaa ja lämmintä vettä. Voit ostaa kodinkoneiden jälleenmyyjiltä saatavaa erityistä puhdistusnestettä, jos laite on hyvin likainen.
- Likarenkaita ja kalkkikerrostumia voidaan poistaa etikalla. Pyyhi kuivaksi väännetyllä liinalla ja lämpimällä vedellä.
- Varmista, ettei laitteen pohjassa ole viin tuuletusaukkoihin pääse vettä.
- Suosittelimme erityisesti keraamisille liesille tarkoitettua kaavinta, jota saa useimmilta kodinkoneiden jälleenmyyjiltä.

TIETOJA TUOTTEEN HÄVITTÄMISESTÄ JA KIERRÄTTÄMISESTÄ



Tämä Adexi-tuote on merkitty seuraavalla symbolilla:

Tuotetta ei siis saa hävittää tavallisen kotitalousjätteen mukana, vaan sähkö- ja elektroniikkajäte on hävitettävä erikseen.

Sähkö- ja elektroniikkalaiteromua koskevan direktiivin mukaan jokaisen jäsenvaltion on järjestettävä asianmukainen sähkö- ja elektroniikkajätteen keräys, talteenotto, käsittely ja kierrätys. EU-alueen yksityiset kotitaloudet voivat palauttaa käytetyt laitteet maksutta erityisiin kierrätyspisteisiin. Joissakin jäsenvaltioissa käytetty laite voidaan palauttaa sille jälleenmyyjälle, jolta se on ostettu, jos tilalle hankitaan uusia tuotteita. Lisätietoja sähkö- ja elektroniikkajätteen käsittelystä saat jälleenmyyjältäsi, tukkukauppiaaltasi tai paikallisilta viranomaisilta.

KYSYMYKSIÄ JA VASTAUKSIA

Jos sinulla on laitteen käyttöä koskevia kysymyksiä etkä löydä vastauksia tästä käyttöohjeesta, vieraile Internet-sivuillamme osoitteessa www.adexi.eu. Katso usein esitettyjen kysymysten vastaukset Consumer Service -valikon (asiakaspalvelu) kohdasta "Question & Answer".

Sivuilla on myös yhteystietomme siltä varalta, että sinun täytyy ottaa meihin yhteyttä teknisiä tietoja, korjauksia, lisävarusteita tai varaosia koskevissa asioissa.

TAKUUEHDOT

Takuu ei ole voimassa, jos

- edellä olevia ohjeita ei ole noudatettu
- laitteeseen on tehty muutoksia
- laitetta on käsitelty väärin tai rajusti tai se on kärsinyt muita vaurioita
- syntyneet viat johtuvat sähköverkon häiriöistä.

Kehitämme jatkuvasti tuotteidemme toimivuutta ja muotoilua, minkä vuoksi pidätämme oikeuden muuttaa tuotetta ilman etukäteisilmoitusta.

Maahantuoja:

Adexi Group
www.adexi.eu

Emme ole vastuussa mahdollisista painovirheistä.

INTRODUCTION

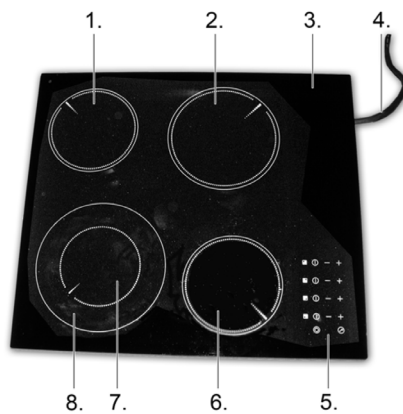
To get the best out of your new appliance, please read this user guide carefully before using it for the first time. Take particular note of the safety precautions. We also recommend that you keep the instructions for future reference, so that you can remind yourself of the functions of your appliance.

IMPORTANT SAFETY PRECAUTIONS

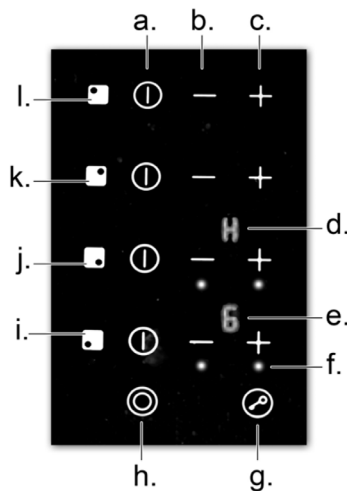
- Incorrect use of this appliance may cause personal injury and damage.
- Use for its intended purpose only. The manufacturer is not responsible for any injury or damage resulting from incorrect use or handling (see also Guarantee Terms).
- For connection to mains electricity only in accordance with the instructions in this user guide. Appliance must be permanently installed by an authorised electrician.
- For domestic use only. Not for outdoor or commercial use.
- Do not place anything on the appliance other than the pan that is to be used.
- Use kitchen implements approved for this type of appliance only.
- Never use kitchen implements with uneven or damaged bottoms to avoid scratching and damaging the ceramic hob.
- Do not switch the appliance on unless there is a pan on it.
- Use only pans with diameters that fit that of the hot plate. Always place the pan in the middle of the hot plate.
- Never heat up an empty pan on the appliance.
- Keep an eye on any children in the vicinity of the appliance when it is in use.
- Always switch appliance off when not in use or before cleaning.
- The appliance, cord or plug must not be submerged in water or allowed to get wet.
- Do not use if the cord or plug are damaged, if the ceramic hob is broken, if the appliance is not working correctly or if it is damaged due to heavy impact etc, to avoid risk of electric shock and serious injury.
- If the appliance, cable or plug needs to be repaired, it should be taken to an authorised service centre. Never try to repair the appliance yourself. Any unauthorised tampering with the appliance will void the guarantee and can cause serious injury. Please contact the store where you bought the appliance for repairs under guarantee.

KEY TO MAIN COMPONENTS OF THE APPLIANCE

1. Small hotplate (1,200 W)
2. Large hotplate (1,800 W)
3. Ceramic plate
4. Power cord with plug
5. Control panel
6. Small hotplate (1,200 W)
7. 2-part hotplate, inner (1,000 W)
8. 2-part hotplate, outer (1,200 W)



- a. On/Off buttons
- b. Heat level, down
- c. Heat level, up
- d. Heat indicator (shows warning of residual heat)
- e. Heat indicator (shows heat level 6)
- f. On/Off indicators
- g. Child lock
- h. Hotplate selector
- i. Front left hotplate
- j. Front right hotplate
- k. Back right hotplate
- l. Back left hotplate



INSTALLATION

IMPORTANT! This appliance may **ONLY** be installed by an authorised electrician. It is essential that installation complies with applicable rules and standards, and that suitable materials are used in a fully professional and proper manner. Failure to comply can result in serious injury.

Installation

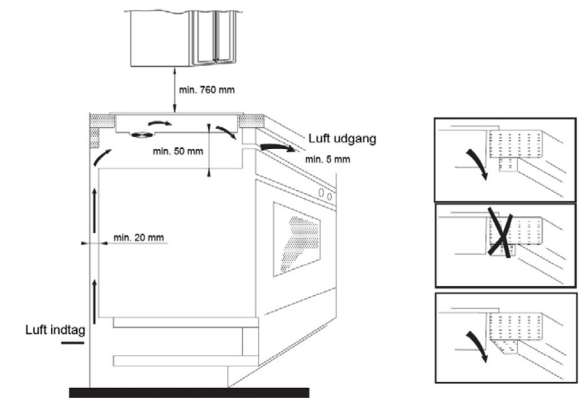
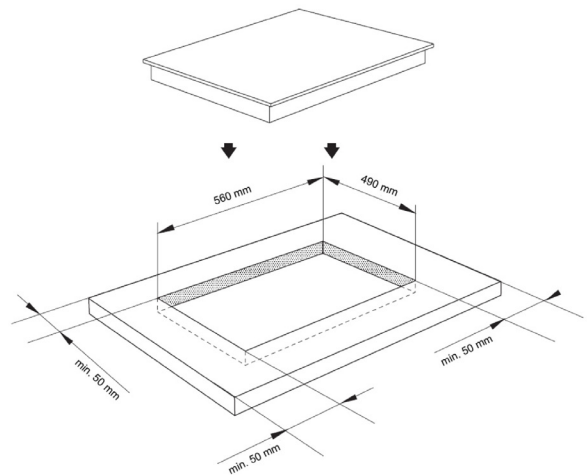
- The appliance must be installed in a worktop no less than 30 mm thick and with a distance of minimum 50 mm between the hole and edge of the worktop on all sides.
- There must be at least 5 mm between the edges of the appliance and the hole on all sides.
- The worktop should be made of a heat-resistant material able to withstand heat radiation from the appliance.

- Ensure that the appliance's ventilation openings are not blocked and there is a gap of 50 mm under the appliance to ensure sufficient ventilation.
- There must be a distance of minimum 760 mm between appliance and any wall cupboards or the like above it.

Connection

- For installation as a permanent fixture only.
- Can only be connected to mains electricity in two ways:

Voltage and frequency	Connections																				
220-240 V 50/60 Hz	<table border="0"> <tr> <td>1</td> <td>2</td> <td>3</td> <td>4</td> <td>5</td> </tr> <tr> <td>←</td> <td>→</td> <td>←</td> <td>→</td> <td>⏚</td> </tr> <tr> <td colspan="2">L</td> <td colspan="2">N</td> <td></td> </tr> <tr> <td colspan="2">Sort & Brun</td> <td colspan="2">Grå & Blå</td> <td>Gul/grön</td> </tr> </table>	1	2	3	4	5	←	→	←	→	⏚	L		N			Sort & Brun		Grå & Blå		Gul/grön
1	2	3	4	5																	
←	→	←	→	⏚																	
L		N																			
Sort & Brun		Grå & Blå		Gul/grön																	
220-240 V 2+2-N 50/60 Hz	<table border="0"> <tr> <td>1</td> <td>2</td> <td>3</td> <td>4</td> <td>5</td> </tr> <tr> <td>•</td> <td>•</td> <td>•</td> <td>•</td> <td>⏚</td> </tr> <tr> <td>L1</td> <td>L2</td> <td>N1</td> <td>N2</td> <td></td> </tr> <tr> <td>Sort</td> <td>Brun</td> <td>Grå</td> <td>Blå</td> <td>Gul/grön</td> </tr> </table>	1	2	3	4	5	•	•	•	•	⏚	L1	L2	N1	N2		Sort	Brun	Grå	Blå	Gul/grön
1	2	3	4	5																	
•	•	•	•	⏚																	
L1	L2	N1	N2																		
Sort	Brun	Grå	Blå	Gul/grön																	



USING THE APPLIANCE

When connected to the mains, a beep will sound and all four on/off indicators (f) will light for approx. 2 seconds. The indicators will go out and the appliance is ready for use.

1. Place pan on the hotplate required (1, 2, 6 or 7/8). NB: Always use a hotplate appropriate to the size of bottom of the pan.
2. Switch the appropriate hotplate on using the on/off button (a) on the control panel (5). The on/off indicator for the hotplate selected will come on.
 - Use the heat level down (b) and heat level up (c) buttons to set heat level (1-9) on the hotplate.
 - You will always be able to see which level a hotplate is set to on the heat indicator (e) above the setting buttons.
 - The front left hotplate is divided into two zones (7 and 8). You can switch between using the inner zone only or both using the hotplate selector (h).
3. When finished, switch off the hotplate at its on/off button. The heat indicator will change to symbol "H"(d), which means the plate is still hot. The plate will not be cool before the "H" symbol disappears.

Child lock

You can activate the child lock at any time. This locks all buttons except the on/off buttons, which can always be used to switch off the hotplates.

- Activate the child lock by pressing the child lock button (g). The button will light and the control panel will be locked.
- Deactivate by pressing the child lock button for 3-5 seconds. The light will go out and the appliance will function as normal.

Safety functions

- The appliance is fitted with a timer function, which automatically switches all hotplates off when one plate has been in use for a preset time, depending on heat level setting. See table below:

Heat level	1	2	3	4	5	6	7	8	9
Timer	10	8	7	6	5	4	3	2	1

- The timer resets each time you press a button. The timer will activate ONLY if the appliance has been on for a long period without any of the buttons being touched.
- The appliance is equipped with safety functions that automatically switch the appliance off in the event of overheating or excess voltage. If it switches off automatically, wait until it has cooled off completely. Switch on again in the normal manner. It should now be possible to use the appliance normally.

CLEANING

When cleaning the appliance, you should pay attention to the following points:

- Do not use scouring powder, steel wool or other aggressive cleaning materials, as they can scratch the ceramic plate (3). Use a well-wrung cloth and hot water. A special cleaning liquid is obtainable from white goods dealers if the appliance is heavily soiled.
- Rings and lime deposits can be removed with vinegar. Wipe off with a well-wrung cloth and warm water.
- Make sure that no water gets into the vent holes on the underside of the appliance.
- We recommend a scraper specially for use with ceramic hobs available from most white goods outlets.

INFORMATION ON DISPOSAL AND RECYCLING OF THIS PRODUCT

Please note that this Adexi product is marked with this symbol: 

This means that this product must not be disposed of together with ordinary household waste, as electrical and electronic waste must be disposed of separately.

In accordance with the WEEE directive, every member state must ensure correct collection, recovery, handling and recycling of electrical and electronic waste. Private households in the EU can take used equipment to special recycling stations free of charge. In certain member states, used appliance can be returned to the dealer where they were bought on the condition you buy new products. Contact your retailer, distributor or the municipal authorities for further information on what you should do with electrical and electronic waste.

QUESTIONS AND ANSWERS

If you have any questions regarding use of the appliance and cannot find the answer in this user guide, please try our website at www.adexi.eu. Go to the "Consumer Service" menu, click on "Question & Answer" to see the most frequently asked questions.

You can also see contact details if you need to contact us for technical issues, repairs, accessories and spare parts.

GUARANTEE TERMS

The guarantee does not apply:

- if the above instructions are not followed
- if the appliance has been interfered with
- if the appliance has been mishandled, subjected to rough treatment, or has suffered any other form of damage
- If faults have arisen because of faults in your electricity supply.

Due to the constant development of our products in terms of function and design, we reserve the right to make changes to the product without warning.

IMPORTER

Adexi Group
www.adexi.eu

We cannot be held responsible for any printing errors.

EINLEITUNG

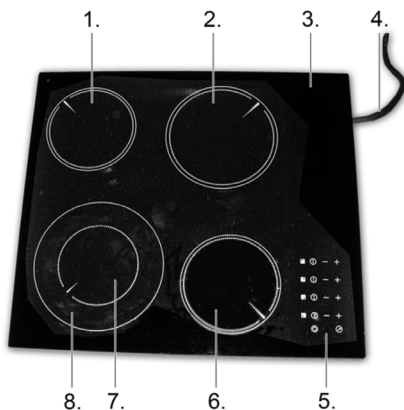
Bevor Sie Ihr neues Gerät erstmals in Gebrauch nehmen, sollten Sie diese Anleitung sorgfältig durchlesen. Beachten Sie insbesondere die Sicherheitsvorkehrungen. Heben Sie die Anleitung auf, damit Sie bei Bedarf darin nachschlagen können.

WICHTIGE SICHERHEITSVORKEHRUNGEN

- Der unsachgemäße Gebrauch des Geräts kann Personen- oder Sachschäden verursachen.
- Benutzen Sie das Gerät nur zu den in der Bedienungsanleitung genannten Zwecken. Der Hersteller haftet nicht für Schäden, die durch den unsachgemäßen Gebrauch oder die unsachgemäße Handhabung des Geräts verursacht werden (siehe auch die Garantiebedingungen).
- Der Anschluss ans Stromnetz muss gemäß den Anweisungen dieser Bedienungsanleitung erfolgen. Das Gerät muss durch einen zugelassenen Elektriker fest installiert werden.
- Nur für den Gebrauch im Haushalt. Dieses Gerät eignet sich nicht für den gewerblichen Gebrauch oder den Gebrauch im Freien.
- Stellen Sie außer dem verwendeten Topf/der verwendeten Pfanne keine Gegenstände auf das Gerät.
- Es dürfen nur für diesen Gerätetyp zugelassene Küchenutensilien verwendet werden.
- Niemals Küchenutensilien mit unebenen oder beschädigten Böden verwenden, da diese das keramische Kochfeld zerkratzen und beschädigen können.
- Schalten Sie das Gerät nur ein, wenn sich ein Topf oder eine Pfanne darauf befindet.
- Verwenden Sie nur Töpfe und Pfannen, deren Durchmesser zu dem des Kochfelds passt. Stellen Sie den Topf oder die Pfanne stets in die Mitte des Kochfelds.
- Erhitzen Sie niemals leere Töpfe oder Pfannen auf dem Gerät.
- Beaufsichtigen Sie Kinder, die sich in der Nähe des Gerätes aufhalten, wenn es in Gebrauch ist.
- Schalten Sie das Gerät stets ab, wenn es nicht in Gebrauch ist oder bevor Sie es reinigen.
- Das Gerät, das Kabel oder der Stecker dürfen nicht in Wasser eingetaucht oder nass werden.
- Verwenden Sie das Gerät nicht, wenn Kabel, Stecker oder das keramische Kochfeld beschädigt sind, wenn das Gerät nicht korrekt funktioniert oder aufgrund starker Stoßeinwirkung usw. beschädigt ist, da sonst die Gefahr von Stromschlägen und schweren Verletzungen besteht.
- Reparaturen dürfen nur von einer Fachwerkstatt ausgeführt werden. Versuchen Sie nicht, das Gerät selbst zu reparieren. Unbefugte Eingriffe in das Gerät führen zum Erlöschen der Garantie und können schwere Verletzungen verursachen. Bei Reparaturen, die unter die Garantiebedingungen fallen, wenden Sie sich an Ihren Händler.

HAUPTBESTANDTEILE DES GERÄTS

1. Kleines Kochfeld (1200 W)
2. Großes Kochfeld (1800 W)
3. Keramikplatte
4. Netzkabel mit Stecker
5. Bedienfeld
6. Kleines Kochfeld (1200 W)
7. 2-teiliges Kochfeld, innen (1000 W)
8. 2-teiliges Kochfeld, außen (1200 W)



a. Betriebsschalter
 b. Hitzestufe, aufwärts
 c. Hitzestufe, abwärts
 d. Hitzeanzeige (warnt vor Resthitze)
 e. Hitzeanzeige (zeigt Hitzestufe 6)
 f. Betriebsanzeigen
 g. Kindersicherung
 h. Kochfeldwähler
 i. Kochfeld vorne links
 j. Kochfeld vorne rechts
 k. Kochfeld hinten rechts
 l. Kochfeld hinten links

EINBAU

WICHTIG! Dieses Gerät darf NUR von einem zugelassenen Elektriker installiert werden. Die Installation muss den einschlägigen Vorschriften und Normen entsprechen, und es müssen geeignete Materialien fachmännisch und ordnungsgemäß verwendet werden. Andernfalls kann es zu schweren Verletzungen kommen.

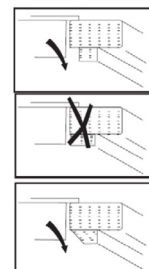
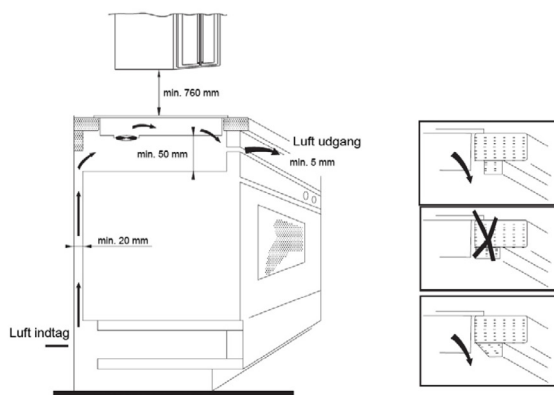
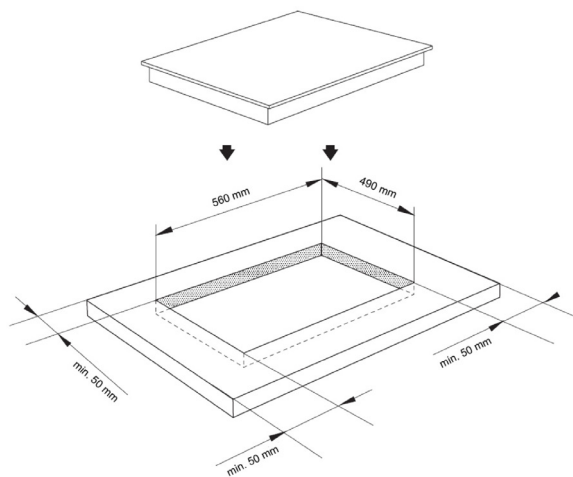
Einbau

- Das Gerät muss in eine mindestens 30 mm dicke Arbeitsfläche eingebaut werden, wobei auf allen Seiten ein Abstand von mindestens 50 mm zwischen der Öffnung und der Kante der Arbeitsoberfläche bestehen muss.
- Zwischen den Kanten des Geräts und der Öffnung muss auf allen Seiten mindestens 5 mm Abstand sein.
- Die Arbeitsoberfläche sollte aus hitzebeständigem Material bestehen, das der Hitzeabstrahlung des Geräts standhalten kann.
- Sorgen Sie dafür, dass die Belüftungsöffnungen des Geräts nicht blockiert werden, und dass unter dem Gerät ein Spalt von 50 mm verbleibt, um eine ausreichende Lüftung zu garantieren.
- Zwischen dem Gerät und darüber liegenden Wandschränken muss ein Abstand von mindestens 760 mm verbleiben.

Anschließen

- Nur für den Festeinbau.
- Anschluss an das Stromnetz nur auf zwei Arten möglich:

Spannung und Frequenz	Anschlüsse				
220-240 V 50/60 Hz	1 Sort & Brun	2 L	3 Grå & Blå	4 N	5 Gul/grøn
220-240 V 2+2-N 50/60 Hz	1 Sort	2 Brun	3 N1	4 N2	5 Gul/grøn



GEBRAUCH DES GERÄTS

Nach dem Anschluss ans Stromnetz ertönt ein Piepton und alle vier Betriebsanzeigen (f) leuchten ca. 2 Sekunden lang auf. Die Anzeigen erlöschen und das Gerät ist betriebsbereit.

1. Stellen Sie eine Pfanne oder einen Topf auf das gewünschte Kochfeld (1, 2, 6 oder 7/8). Hinweis: Wählen Sie ein Kochfeld, das von der Größe der Unterseite der Pfanne/des Topfes entspricht.
2. Schalten Sie das gewünschte Kochfeld mit dem Betriebsschalter (a) am Bedienfeld (5) ein. Die Betriebsanzeige des gewählten Kochfelds leuchtet auf.
 - Stellen Sie die Hitzestufe (1-9) des Kochfelds mit den Abwärts- (b) und Aufwärts- (c) Tasten ein.
 - An der Hitzeanzeige (e) über den Einstell Tasten können Sie stets sehen, auf welche Stufe das Kochfeld eingestellt ist.
 - Das vordere linke Kochfeld ist in zwei Zonen (7 und 8) aufgeteilt. Sie können mit dem Kochfeldwähler (h) entweder nur die innere Zone oder beide Zonen wählen.
3. Schalten Sie das Kochfeld nach dem Gebrauch an ihrem Betriebsschalter aus. Die Hitzeanzeige wechselt auf das Symbol „H“ (d), das anzeigt, dass das Kochfeld immer noch heiß ist. Das Kochfeld ist erst abgekühlt, wenn das „H“-Symbol verschwindet.

Kindersicherung

Sie können die Kindersicherung jederzeit aktivieren. Dadurch werden sämtliche Schalter gesperrt, mit Ausnahme der Betriebsschalter, mit denen die Kochfelder weiterhin abgeschaltet werden können.

- Aktivieren Sie die Kindersicherung, indem Sie die Kindersicherungstaste (g) drücken. Die Taste leuchtet auf und das Bedienfeld wird gesperrt.
- Sie können die Sicherung deaktivieren, indem Sie die Kindersicherungstaste 3-5 Sekunden lang gedrückt halten. Das Licht erlischt und das Gerät funktioniert wieder wie normal.

Sicherheitsfunktionen

- Das Gerät verfügt über eine Timerfunktion, die abhängig von der Hitzestufeneinstellung automatisch alle Kochfelder abschaltet, wenn ein Kochfeld während eines voreingestellten Zeitraums in Gebrauch war. Siehe nachfolgende Tabelle:

Hitzestufe	1	2	3	4	5	6	7	8	9
Kurzzeitwecker	10	8	7	6	5	4	3	2	1

- Der Timer wird bei jedem Tastendruck zurückgesetzt. Der Timer wird NUR aktiviert, wenn das Gerät über einen langen Zeitraum hinweg eingeschaltet war, ohne dass eine Taste berührt wurde.
- Das Gerät verfügt über Sicherheitsfunktionen, die es automatisch abschalten, wenn eine Überhitzung oder zu hohe Spannung vorliegt. Falls es automatisch abschaltet, warten Sie bis es vollständig abgekühlt ist. Schalten Sie es wie normal wieder ein. Nun sollte es möglich sein, das Gerät normal zu benutzen.

REINIGUNG

Bei der Reinigung des Geräts sind folgende Punkte zu beachten:

- Verwenden Sie kein Scheuerpulver, keine Chromwolle oder sonstigen aggressiven Reinigungsmittel, da diese die Keramikplatte (3) zerkratzen können. Verwenden Sie einen gut ausgewungenen Lappen und heißes Wasser. Bei Haushaltsgerätehändlern ist eine spezielle Reinigungsflüssigkeit erhältlich, falls das Gerät stark verschmutzt ist.
- Ringe und Kalkablagerungen können mit Essig entfernt werden. Mit einem gut ausgewungenen Lappen und warmem Wasser abwischen.
- Achten Sie darauf, dass kein Wasser in die Ventilationsöffnungen an der Unterseite des Geräts gelangt.
- Wir empfehlen einen speziell für Keramik Kochfelder bestimmten Schaber, wie er in den meisten Haushaltsgeräteleäden erhältlich ist.

INFORMATION ÜBER DIE ENTSORGUNG UND DAS RECYCLING DIESES PRODUKTS

Dieses Adexi-Produkt trägt dieses Zeichen: 

Das heißt, dass es nicht zusammen mit normalem Haushaltsmüll sondern als Sondermüll zu entsorgen ist.

Gemäß der WEEE-Richtlinie muss jeder Mitgliedstaat für das ordnungsgemäße Sammeln, die Verwertung, die Handhabung und das Recycling von Elektro- und Elektronikmüll sorgen. Private Haushalte im Bereich der EU können ihre gebrauchten Geräte kostenfrei an speziellen Recyclingstationen abgeben. In bestimmten Mitgliedstaaten können beim Kauf eines Neuprodukts alte Geräte bei dem Händler wieder abgegeben werden, bei dem sie gekauft wurden. Bitte nehmen Sie mit der Verkaufsstelle oder den örtlichen Behörden Kontakt auf, wenn Sie Näheres über den Umgang mit Elektro- und Elektronikmüll erfahren möchten.

FRAGEN UND ANTWORTEN

Falls Sie Fragen zum Gebrauch dieses Geräts haben und die Antworten nicht in dieser Gebrauchsanweisung finden können, besuchen Sie bitte unsere Website (www.adexi.eu).

Gehen Sie zum Menü „Consumer Service“, und klicken Sie auf „Question & Answer“, um die am häufigsten gestellten Fragen zu sehen.

Sie finden dort auch Kontaktdaten, für den Fall, dass Sie mit uns bezüglich technischer Fragen, Reparaturen, Zubehör oder Ersatzteile Kontakt aufnehmen möchten.

GARANTIEBEDINGUNGEN

Diese Garantie gilt nicht,

- falls die vorstehenden Hinweise nicht beachtet werden;
- falls unbefugte Eingriffe am Gerät vorgenommen wurden;
- falls das Gerät unsachgemäß behandelt, Gewalt ausgesetzt oder anderweitig beschädigt worden ist.
- bei Schäden, die aufgrund von Fehlern im Leitungsnetz entstanden sind.

Aufgrund der ständigen Weiterentwicklung von Funktion und Design unserer Produkte behalten wir uns das Recht auf Änderung des Produkts ohne Ankündigung vor.

IMPORTEUR

Adexi Group
www.adexi.eu

Druckfehler vorbehalten.

WSTĘP

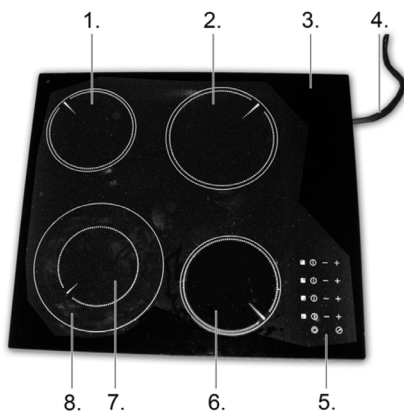
Aby móc skorzystać z wszystkich funkcji nowego urządzenia, należy najpierw dokładnie zapoznać się z poniższymi wskazówkami. Szczególną uwagę należy zwrócić na zasady bezpieczeństwa. Radzimy zachować tę instrukcję, aby w razie konieczności można było wrócić do zawartych w niej informacji na temat funkcji urządzenia.

WAŻNE INFORMACJE NA TEMAT BEZPIECZEŃSTWA

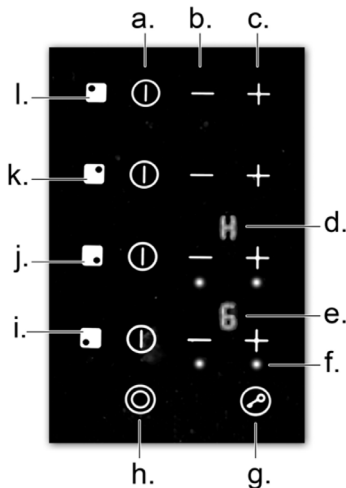
- Niewłaściwe użytkowanie urządzenia może spowodować obrażenia ciała oraz uszkodzenie urządzenia.
- Z urządzenia należy korzystać zgodnie z jego przeznaczeniem. Producent nie ponosi odpowiedzialności za jakiegokolwiek obrażenia lub szkody wynikające z niewłaściwego użytkowania bądź przechowywania urządzenia (zobacz także część „Warunki gwarancji”).
- Podłączenie do sieci przeprowadzić wyłącznie w sposób zgodny z zaleceniami niniejszej instrukcji obsługi. Urządzenie musi zostać zamontowane na stałe przez autoryzowanego elektryka.
- Wyłącznie do użytku domowego. Urządzenie nie jest przeznaczone do użytku na wolnym powietrzu ani do użytku w celach komercyjnych.
- Nie umieszczać na urządzeniu żadnych przedmiotów za wyjątkiem garnków przeznaczonych do stosowania na płycie kuchennej.
- Podczas korzystania z urządzenia stosować wyłącznie naczynia przeznaczone do stosowania z tego typu urządzeniami.
- Nigdy nie stosować naczyń z nierównym lub zniszczonym dnem w celu uniknięcia zarysowań i uszkodzeń płyty ceramicznej.
- Nie włączać urządzenia bez umieszczonego na nim garnka.
- Stosować wyłącznie garnki, których średnica dna równa jest średnicy pola grzewczego. Zawsze umieszczać garnek na środku pola grzewczego.
- Nigdy nie podgrzewać pustego garnka na płycie.
- Podczas pracy kucharki należy zwrócić uwagę na znajdujące się w pobliżu dzieci.
- Zawsze wyłączać urządzenie, jeżeli nie jest używane lub przed czyszczeniem.
- Urządzenia, przewodu ani wtyczki nie zanurzać w wodzie oraz nie dopuszczać do ich zamoczenia.
- W celu uniknięcia porażenia prądem i poważnych obrażeń nie stosować, jeżeli przewód lub wtyczka są uszkodzone, jeżeli płyta ceramiczna została uszkodzona, jeżeli urządzenie działa nieprawidłowo lub jeżeli zostało uszkodzone przez silne uderzenie itp.
- Jeżeli urządzenie, kabel lub wtyczka wymagają naprawy, powinna ona zostać przeprowadzona przez autoryzowany punkt serwisowy. Nie wolno wykonywać napraw samodzielnie. Wszelkie nieautoryzowane ingerencje w urządzenie powodują wygaśnięcie gwarancji i mogą spowodować poważne obrażenia. Informacje na temat napraw gwarancyjnych można uzyskać w sklepie, w którym urządzenie zostało zakupione.

GLÓWNE ELEMENTY SKŁADOWE URZĄDZENIA

- Małe pole grzewcze (1200 W)
- Duże pole grzewcze (1800 W)
- Płyta ceramiczna
- Przewód zasilający z wtyczką
- Panel sterowania
- Małe pole grzewcze (1200 W)
- 2-częściowe pole grzewcze, wewnętrzne (1000 W)
- 2-częściowe pole grzewcze, zewnętrzne (1200 W)



- Przyciski wł./wyl.
- Pokrętko zmniejszania temperatury
- Pokrętko zwiększania temperatury
- Wskaźnik temperatury (pokazuje ostrzeżenie o nagrzaniu)
- Wskaźnik temperatury (pokazuje temperaturę na poziomie 6)
- Lampki kontrolne informujące o pracy urządzenia
- Blokada rodzicielska
- Przycisk wyboru pola grzewczego
- Lewe przednie pole grzewcze
- Prawe przednie pole grzewcze
- Prawe tylne pole grzewcze
- Lewe tylne pole grzewcze



MONTAŻ

WAŻNE! Urządzenie to może być montowane **WYŁĄCZNIE** przez autoryzowanego elektryka. Niezbędne jest przeprowadzenie montażu w sposób zgodny z odpowiednimi przepisami i obowiązującymi normami oraz zastosowanie odpowiednich materiałów w sposób całkowicie profesjonalny i właściwy. Niezastosowanie się do powyższego może spowodować poważne obrażenia.

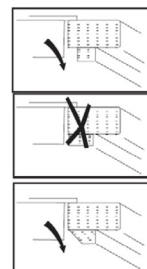
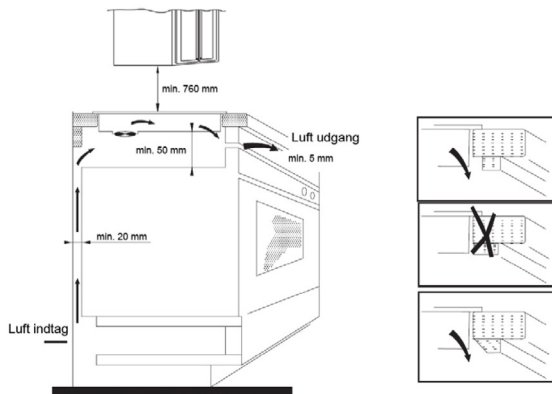
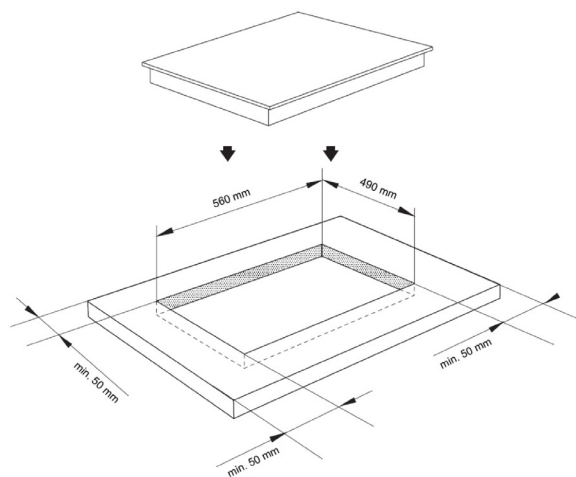
Montaż

- Urządzenie należy zamontować w blacie kuchennym o grubości nie mniejszej niż 30 mm, z zachowaniem minimalnej odległości 50 mm między otworem na płytę a krawędzią blatu z każdej strony.
- Między krawędziami urządzenia a otworem na płytę musi pozostać odstęp co najmniej 5 mm z każdej strony.
- Blat kuchenny powinien być wykonany z odpornego na wysoką temperaturę materiału, wytrzymałego na promieniowanie cieplne urządzenia.
- Upewnij się, że otwory wentylacyjne urządzenia nie są zablokowane, a pod urządzeniem pozostawiono odstęp o szerokości 50 mm mający na celu zagwarantowanie odpowiedniej wentylacji.
- Między urządzeniem a wszelkimi szafkami kuchennymi itp. umieszczonymi nad urządzeniem musi pozostać odstęp o wysokości co najmniej 760 mm.

Podłączenie

- Wyłącznie do montażu jako część zabudowy kuchennej.
- Urządzenie można podłączać do zasilania wyłącznie na dwa następujące sposoby:

Napięcie i częstotliwość prądu elektrycznego	Łącza
220-240 V 50/60 Hz	
220-240 V 2+2-N 50/60 Hz	



KORZYSTANIE Z URZĄDZENIA

Po podłączeniu do zasilania słychać będzie sygnał dźwiękowy i wszystkie cztery lampki kontrolne informujące o pracy urządzenia (f) zaświecą się na około 2 sekundy. Kiedy lampki kontrolne zgasną urządzenie jest gotowe do użytku.

- Umieścić garnek na żądanym polu grzewczym (1, 2, 6 lub 7/8). UWAGA: Należy zawsze korzystać z pól grzewczych odpowiednich do dna używanego garnka pod kątem rozmiaru.
- Włączyć odpowiednie pole grzewcze przy pomocy przycisku wł./wył. (a) na panelu kontrolnym (5). Zaświeci się lampka kontrolna informująca o pracy wybranego pola grzewczego.
 - Przy pomocy pokrętki zmniejszania temperatury (b) oraz pokrętki zwiększania temperatury (c) ustawić poziom grzania (1-9) pola grzewczego.
 - Na wskaźniku temperatury (e) znajdującym się powyżej przycisków ustawiania można sprawnie sprawdzić, na jaką temperaturę zostało nastawione pole grzewcze.
 - Lewe przednie pole grzewcze podzielone zostało na dwie strefy (7 i 8). Przy pomocy przycisku wyboru pola grzewczego (h) można przełączać grzanie między jedną strefą a drugą, korzystając na przykład tylko ze strefy wewnętrznej lub z obu równocześnie.
- Po zakończeniu gotowania wyłączyć płytę przy pomocy przycisku wł./wył. Na wskaźniku temperatury symbol zmieni się na "H"(d), co będzie oznaczać, że pole nadal jest gorące. Kiedy pole ostygnie, symbol "H" zniknie.

Blokada rodzicielska

Blokadę rodzicielską można włączyć w dowolnym momencie. Powoduje to zablokowanie wszelkich przycisków za wyjątkiem przycisków wł./wył., z których można skorzystać zawsze w celu wyłączenia pól grzewczych.

- Włączyć blokadę, naciskając przycisk blokady rodzicielskiej (g). Przycisk zaświeci się, a panel kontrolny zostanie zablokowany.
- Wyłączyć blokadę, naciskając przycisk blokady i przytrzymując go przez 3-5 sekund. Lampka zgaśnie, a urządzenie będzie działało normalnie.

Funkcje zabezpieczające

- Urządzenie wyposażone zostało w funkcję minutnika, która powoduje automatyczne wyłączenie wszystkich pól grzewczych w przypadku, gdy jedno z pól pracowało przez ustawiony wcześniej czas, w zależności od ustawionego poziomu temperatury. Patrz poniższa tabela:

Poziom temperatury	1	2	3	4	5	6	7	8	9
Minutnik	10	8	7	6	5	4	3	2	1

- Minutnik będzie się resetował po każdym naciśnięciu przycisku. Minutnik zostanie aktywowany WYŁĄCZNIE jeżeli urządzenie będzie działało przez dłuższy okres czasu, podczas którego nie zostanie naciśnięty żaden przycisk.
- Urządzenie zostało wyposażone w funkcje zabezpieczające, dzięki którym urządzenie zostaje automatycznie wyłączone w przypadku przegrzania lub zbyt dużego napięcia. Jeżeli urządzenie automatycznie się wyłączy, należy odczekać, aż całkowicie ostygnie. Włączyć ponownie w normalny sposób. Możliwość korzystania z urządzenia w zwykły sposób powinna zostać przywrócona.

CZYSZCZENIE

Podczas czyszczenia urządzenia należy uwzględnić następujące zalecenia:

- Nie czyścić urządzenia proszkiem do czyszczenia, myjką stalową ani silnie działającymi detergentami, gdyż może to doprowadzić do powstania zadrapań płyty ceramicznej (3). Korzystać z dobrze odciśniętej szmatki i ciepłej wody. W sklepach można zakupić specjalne płyny do czyszczenia płyty w przypadku, gdy zostanie silnie zabrudzona.
- Ślady po garnkach i osad wapienny można usunąć stosując ocet. Następnie zetrzeć dobrze odciśniętą szmatką i ciepłą wodą.
- Upewnić się, że do otworów wentylacyjnych na spodzie urządzenia nie dostała się woda.
- Zalecamy użycie skrobaczki zaprojektowanej specjalnie do stosowania na płytach ceramicznych dostępnej w większości sklepów.

INFORMACJE O UTYLIZACJI I RECYKLINGU TEGO PRODUKTU

Ten produkt marki Adexi oznaczony jest następującym symbolem: 

Oznacza to, że produktu nie należy wyrzucać wraz z normalnymi odpadami gospodarstwa domowego, ponieważ zużyty sprzęt elektryczny i elektroniczny należy utylizować osobno.

Zgodnie z dyrektywą WEEE (w sprawie zużytego sprzętu elektrycznego i elektronicznego), każde państwo członkowskie ma obowiązek zapewnić odpowiednią zbiórkę, odzysk, przetwarzanie i recykling zużytego sprzętu elektrycznego i elektronicznego. Gospodarstwa domowe na obszarze UE mogą nieodpłatnie oddawać zużyty sprzęt do specjalnych zakładów utylizacji odpadów. W niektórych państwach członkowskich można zwrócić zużyty sprzęt sprzedawcy, u którego dokonano zakupu, pod warunkiem zakupu nowych produktów. Aby uzyskać więcej informacji na temat postępowania ze zużytym sprzętem elektrycznym i elektronicznym, należy zwrócić się do sprzedawcy, dystrybutora lub władz miejskich.

PYTANIA I ODPOWIEDZI

W razie jakichkolwiek pytań dotyczących korzystania z urządzenia, na które odpowiedzi nie można odnaleźć w niniejszej instrukcji, zapraszamy na naszą stronę internetową www.adexi.eu. Wejść do menu "Consumer Service", kliknij "Question & Answer", aby zobaczyć najczęściej zadawane pytania.

Możesz także znaleźć tam dane kontaktowe w razie konieczności skonsultowania z nami kwestii technicznych, napraw, spraw związanych z akcesoriami i częściami zamiennymi.

WARUNKI GWARANCJI

Gwarancja nie obejmuje następujących przypadków:

- jeżeli nie przestrzegano niniejszej instrukcji,
- jeżeli urządzenie naprawiano lub modyfikowano samodzielnie;
- jeżeli urządzenie było użytkowane w sposób niewłaściwy, nieostrożny lub zostało uszkodzone,
- jeżeli uszkodzenia zostały spowodowane nieprawidłowościami zasilania elektrycznego.

Z uwagi na ciągłe doskonalenie naszych produktów pod względem ich funkcjonalności i stylistyki zastrzegamy sobie prawo do wprowadzania zmian w produkcie bez uprzedzenia.

IMPORTER

Adexi Group
www.adexi.eu

Firma nie ponosi odpowiedzialności za błędy w druku.

